

РОЗПОДІЛЕНА ІНТЕЛЕКТУАЛЬНА СИСТЕМА АГРОМОНІТОРИНГУ З ВИКОРИСТАННЯМ ІНТЕРНЕТ РЕЧЕЙ

М. Павлишин, д-р техн. наук, проф.,
e-mail: mykola.pavlishin@gmail.com, <https://orcid.org/0000-0003-4223-4828>

М. Павлишин,
e-mail: m.pavlyshyn11@gmail.com, <https://orcid.org/0000-0001-6378-8462>,
НТУУ КПІ ім. І. Сікорського

І. Гусар, e-mail: gusaririna19@gmail.com, <https://orcid.org/0000-0002-58724672>
ДНУ «УкрНДІПВТ ім. Л. Погорілого»

Анотація

Метою роботи є підвищення достовірності та ефективності агромоніторингу (АМ) завдяки застосуванню розподілених інтелектуальних систем з використанням Інтернет речей.

Методи досліджень: теоретичні та аналітичні методи в процесі побудови розподіленої інтелектуальної системи АМ з використанням Інтернет речей.

Результати. Результати вчасного і якісного АМ є важливою і необхідною складовою інформаційного забезпечення сучасного сільськогосподарського виробництва.

Планування, підготовка та реалізація завдань АМ є складною багатофакторною проблемою, під час розв'язання якої на перше місце виходить необхідність забезпечення високих метрологічних характеристик АМ, технологічної досконалості і надійності і, особливо, економічних характеристик АМ. Динаміка трансформації технологій сучасного сільськогосподарського виробництва вимагає переходу від традиційних систем організацій АМ до сучасних інноваційних технологій реалізацій АМ.

Висновки. У статті розглянуто шляхи вирішення проблеми сучасного інформаційно-метрологічного і технічного забезпечення ефективного АМ. Показано, що застосування розподілених інтелектуальних систем АМ з використанням Інтернет речей суттєво підвищує достовірність моніторингу та забезпечує його безперервність, що дозволяє підвищити ефективність моніторингу загалом і надавати повну та достовірну інформацію для прийняття оптимальних управлінських та технологічних рішень.

Ключові слова: сільськогосподарське виробництво, агротехнології, АМ, інформаційно-метрологічне і технічне забезпечення, розподілена інтелектуальна система, Інтернет речей, достовірність результатів прогнозування.

Вступ. Результати вчасного агромоніторингу (АМ) є важливою і необхідною складовою інформаційного забезпечення сучасного сільськогосподарського виробництва [1-2].

Планування, підготовка та реалізація завдань АМ є складною багатофакторною проблемою, під час розв'язання якої на перше місце виходить необхідність забезпечення високих метрологічних характеристик АМ, технологічної досконалості і надійності і, особливо, економічних характеристик АМ. Динаміка трансформа-

ції технологій сучасного сільськогосподарського виробництва вимагає переходу від традиційних систем організацій АМ до сучасних інноваційних технологій реалізацій АМ.

Викладення основного матеріалу. Як відомо [3-10], повний цикл АМ вимагає:

- планування процесів реалізації АМ ;
- вимірювання необхідної сукупності параметрів ресурсного забезпечення агровиробництва (перш за все ґрунту);
- аналіз отриманих результатів вимірювань і спостережень;

- прогнозування можливих змін стану агроресурсного забезпечення в коротко-середньостроковій перспективі.

Порівнюючи біосферний (екологічний) моніторинг і агромоніторинг, можна констатувати, що АМ відіграє важливу роль на локальному і регіональному рівнях, коли біосферний моніторинг більш результативний на глобальному і регіональному рівнях.

Сьогодні керівнику великого (сотні гектарів сільгоспугідь) сільгоспприємства для прийняття організаційних і управлінських рішень недостатньо статистичної інформації за минулі періоди та власного досвіду – йому необхідно «заглянути» у майбутнє, тобто мати у своєму розпорядженні прогнозну інформацію про можливі зміни та динаміку змін станів усіх видів агроресурсного забезпечення. Саме таку інформацію можна отримати на основі системного використання результатів АМ, отриманих на локальному і на регіональному рівнях з подальшим їх аналізом і прогнозуванням можливих (очікуваних) змін станів основних складових ресурсного забезпечення сільгоспвиробництва.

Достовірність результатів прогнозування змін на локальному рівні завжди вища, якщо для такого прогнозування використовуються результати АМ, отримані не лише на локальному рівні, але, що дуже важливо, і на регіональному.

Інформаційно-метрологічне і технічне забезпечення сучасного ефективного АМ – це складний системний ресурс, вартість якого є все ще високою. Звичайно, сільгоспвиробники шукають можливість зменшення затрат на реалізацію завдань АМ. Однією з таких можливостей може бути використання розподілених інтелектуальних систем АМ з використанням Інтернет речей (ІоТ).

Інтернет речей [11] – це концепція розподільної інформаційної мережі, яка складається із сукупності фізично відокремлених, але інформаційно взаємозв'язаних фізичних пристроїв, які мають у своєму складі вбудовані сенсори (давачі), а

також включають в себе програмне забезпечення, що дозволяє здійснювати обмін даними між фізичним світом (довкіллям) і комп'ютерними системами з використанням стандартних протоколів зв'язку.

У локальних мережах, концентрованих в мережах з Інтернет речами, можуть бути використані системи зв'язку типу Wi-Fi. У розподілених мережах доцільно використовувати системи типу GSM, або ZigBee, який реалізує протокол обміну типу IEEE 802.15.4 і може працювати в мережах з великою кількістю сенсорів (тисячі штук). GSM реалізує стандартні протоколи обміну даними і працює в мережах, які містять сотні сенсорів.

Сьогодні на Землі проживає 7,8 млрд. людей і офіційно зареєстровано біля 15 мільярдів різноманітних сенсорів (Інтернет речей), які дозволяють суттєво змінити можливості людей щодо контролю і управління всім і скрізь. Спектр використання ІоТ – від окремих локальних систем до цілих Smart-city і більше.

За прогнозами аналітиків у 2025 році на Землі буде біля 50 млрд. різноманітних сенсорів, які, безумовно, внесуть багато змін у всі види діяльності людини і технологія ІоТ набуватиме все ширшого застосування. У завданнях АМ використання ІоТ має ряд важливих переваг, а саме - можливість спостереження за станом ресурсного забезпечення та вимірювання його основних параметрів в режимі on-line і, практично, безперервно.

Такий вимірювальний модуль може бути доставлений в потрібну точку агроугідь, наприклад, безпілотним літальним апаратом (дроном), зафіксованим у цій точці, тобто його первинні вимірювальні перетворювачі (сенсори) заглиблюються в ґрунт на необхідну глибину чи розміщуються на поверхні ґрунту.

Сенсорами можуть служити такі первинні вимірювальні перетворювачі:

1. температурні сенсори, наприклад, типу TESTO 905-11; 905-12 з такими можливостями:

- діапазон температур - від - 50°C до + 150°C;

- похибка вимірювання (абсолютна) – $0,1^{\circ}\text{C}$;
- вартість ~ 70 грн. за 1 шт.
- можуть бути використані сенсори типу HI93531 з приблизно аналогічними характеристиками;

2. для вимірювання вологості повітря і ґрунту - типу TESTO 845 та TESTO 845-1:

- вимірювання не лише поточних значень основних параметрів агресурсного забезпечення, але і динаміки їх змін, що є дуже важливим для достовірного прогнозування можливих змін характеристик і етапів цього забезпечення;

- зменшення матеріальних людських і фінансових затрат на реалізацію завдань АМ;

- підвищення достовірності і повноти отриманих результатів АМ.

На рисунку 1 представлена загальна структура розподіленої системи АМ з використанням Інтернет речей.

Вимірювальні модулі такої системи (рис. 2) можуть розміщуватись у будь-якій точці сільгоспугідь, знаходиться там постійно, а також постійно передавати на базовий мікропроцесор результати вимірювань з такими можливостями:

- діапазон вимірювання вологості – від 5% до 95%;
- похибка вимірювання – менше $\pm 2\%$;
- аналогічно можна використати сенсори типу TESTO 606-1 та TESTO 606-2 з подібними характеристиками.

3. Датчики для вимірювання концентрації CO_2 в повітрі типу TESTO 535 з такими можливостями:

- діапазон вимірювання - від 20 до 9999 ppm;
- роздільна здатність – 1 ppm.

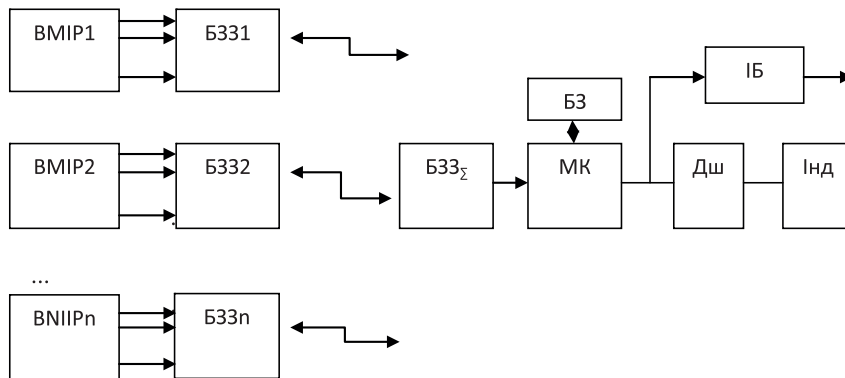


Рисунок 1 – Структура розподіленої системи АМ

(БЗ – база знань; $VMIP_i$ - вимірювальний модуль з Інтернет речами; $B33_i$ - блок засобів зв'язку i -го модуля; $B33_{\Sigma}$ - загальний системний блок зв'язку; МК – мікроконтролер; ІБ – інтерфейсний блок; Дш – дешифратор; Інд - засоби індикації)

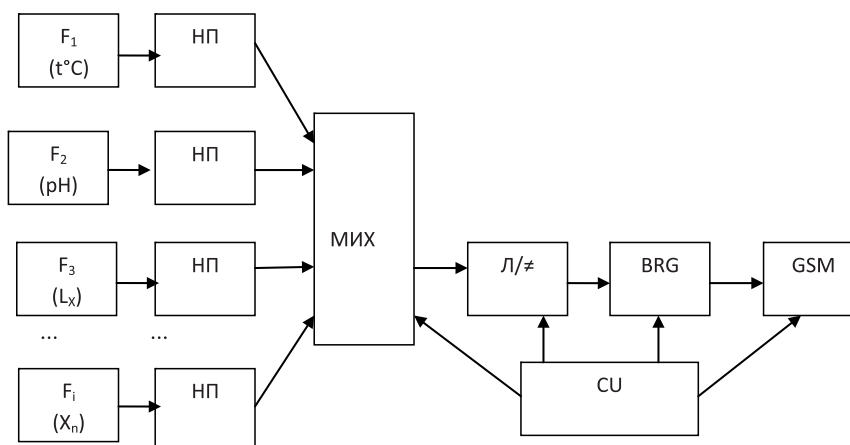


Рисунок 2 – Схема електрична функціональна вимірювального модуля з використанням Інтернет речей

(F_i - первинні вимірювальні перетворювачі (сенсори) для різних фізичних величин; НП - нормуючі підсилювачі; МИХ - комутатор; Л/Ц - аналоговий цифровий перетворювач; BRG - буферний регістр чисел; CU - пристрій місцевого управління; GSM - технічні засоби зв'язку)

4. Електропровідність ґрунту можна вимірювати з використанням сенсорів типу HI8733N з такими можливостями:

- діапазон вимірювання - від 0,1 до 199,9 дС/м;
- похибка вимірювання $\pm 7\%$.

5. Водневий показник рН ґрунту можна вимірювати з використанням сенсорів типу CD4302 з такими можливостями:

- діапазон вимірювання - від 0 до 14 од. рН;
- похибка вимірювання $\pm 1\%$.

Алгоритм роботи такої системи АМ складається із трьох циклів. У

першому циклі відбувається почергове опитування всіх вимірювальних модулів із занесенням результатів вимірювання в пам'ять мікропроцесора. У другому циклі відбувається аналіз отриманих результатів з використанням знань, розміщених у базі знань системи, і визначення граничних результатів та результатів, які виходять за допустимі межі. У третьому циклі відбувається прогнозування можливих змін стану, наприклад, ґрунту через 5, 10 чи 72 години.

Отримані результати через стандартний інтерфейс можуть бути передані до інформаційних систем вищого рівня.

Висновки. Використання розподілених інтелектуальних систем агромоніторингу з IoT суттєво підвищує достовірність моніторингу, забезпечує його безперервність, що, зі свого боку, дозволяє підвищити ефективність моніторингу загалом і надавати повну та достовірну інформацію для прийняття оптимальних управлінських та технологічних рішень.

Література

1. В. Кравчук. Науково-випробувальні дослідження - база техніко-технологічних інновацій//Техніко-технологічні аспекти розвитку та випробування нової техніки і технологій для сільськогосподарського виробництва України: зб. наук. пр. УкрНДІПВТ ім. Л. Погорілого, Дослідницьке, 2018.- Вип. 22 (36).- с. 14-21.

2. В. Кравчук, В.Гусар, М.Павлишин Агроінженерія: науково-випробувальні дослідження на сучасному етапі//Техніко-технологічні аспекти розвитку та випробування нової техніки і технологій для сільськогосподарського виробництва України. Зб. наук. пр. УкрНДІПВТ ім. Л. Погорілого, Дослідницьке, 2018.- Вип. 22 (36). - с. 21-27.

3. ДСТУ 3980-2000 “Ґрунти. Фізико-хімія ґрунтів”.

4. ДСТУ 4288:2004 “Якість ґрунту. Паспорти ґрунтів”.

5. ДСТУ 7271-2003 “Якість води. Визначення”.

6. ДСТУ 8726-2017 “Якість повітря”.

7. КПІ: Форум «Sentinel-2 for Agriculture». Міжнародна ініціатива супутникового агромоніторингу GEOGLAM - 2016.

8. А. Шенстов та ін. Інформаційна система агромоніторингу //http://dSPACE.nbu.gov.ua.

9. О.Федоров, Н.Куссуль. Інформаційна технологія прив'язування даних космічної системи ДЗЗ «Січ -2»//« Космічна наука і технологія», 2013. - Т19, № 1.- с. 3-12.

10. ДСТУ 4976: 2008 “Охорона навколишнього середовища. Комплекс стандартів у сфері охорони ґрунтів”.

11. https://uk.wikipedia.org/wiki/Інтернет_речей.

Literature

1. V. Kravchuk. Scientific research and experimental research - the base of technical and technological innovations // Techno-technological aspects of development and testing of new technology and technologies for agricultural production in Ukraine. Collection of scientific works. L. Pogorilyy UkrNDIPVT. Doslidnytske, 2018.- Vip. 22 (36) .- pp. 14-21.

2. V.Kravchuk, V.Gusar, M.Pavlyshyn Agroengineering: scientific and experimental research at the present stage // Techno-technological aspects of development and testing of new technology and technologies for agricultural production in Ukraine. Collection of scientific works. L. Pogorilyy UkrNDIPVT. Doslidnytske, 2018.- Vip. 22 (36) .- pp. 21-27.

3. DSTU 3980-2000 “Soils. Physical-chemistry of soils”.

4. DSTU 4288: 2004 “Quality of soil: Soil passports”

5. DSTU 7271-2003 “Water Quality - Definition”

6. DSTU 8726-2017 “Air quality”.

7. KPI: Sentinel-2 for Agriculture forum. GEOGLAM Satellite Agromonitoring Initiative - 2016.

8. A. Shenstov et al. Information system of agrometeorology //http://dSPACE.nbu.gov.ua.

9. O. Fedorov, N. Kussul. Information

technology for attaching data to the satellite system of remote sensing satellite “Sich -2” // “Space Science and Technology”, 2013. - T19, No. 1. - p. 3-12.

10. DSTU 4976: 2008 “Environmental protection: a set of standards in the field of soil protection”.

11. <https://uk.wikipedia.org/wiki/Інтернет-речей>.

Literatura

1. V. Kravchuk - // basi a technica et experiri ad progressionem technica facies et technicae artes et quod probatio fidei novae technologiae ad agriculturam: Opera / Tehniko – tehnologichni aspekty rozvytku ta oprobuvannja novoi’ tehniky i tehnologij dlja sil’s’kogo gospodarstva Ukrai’ny: zb. nauk. pr. UkrNDIPVT im. L. Pogorilogo. Doslidnyc’ke, 2018.- Vol. XXII (XXXVI) .- p. 14-21.

2. V. Kravchuk, V.Husar, M.Pavlyshyn Ahroinzheneriya: Scientific investigationis et technicae facies technica test nunc dierum // in

progressionem nostris temptatum autem agriculturae student novas technicas, technologiae: Opera / UkrNDIPVT eos. L. Pohoriloho.- Research, 2018.- Vol. XXII (XXXVI) .- p. 21-27.

3. ISO 3980-2000 ‘solo. History et physica soli.

4. ISO (IV)CCLXXXVIII: MMIV “Quale solo. Diplomatus libellisque solum.”

5. ISO 7271-2003 ‘species aquae. Determinatio “. ISO 8726-2017

6. “Aeris qualitas.”

7. KPI forum «ut vigili dum II-Latina». Internationalis inceptum satellite Agromonitoring GEOGLAM - MMXVI.

8. A. Shenstov et al. Agromonitoring // <http://dspace.nbuv.gov.ua> notitia ratio.

9. O.Fedorov, N.Kussul. Spatium notitia ratio notitia technology vinculum inter sententia remotis: “Sichem -2” // «Spatium scientia et ars, ‘MMXIII - T19: numerus 1. p. 3-12.

10. ISO (IV)CMLXXVI, MMVIII “environmental tutela. De signis in agro universa soli.”

11. https://uk.wikipedia.org/wiki/Інтернет_речей.

UDC 621.317.08

DISTRIBUTED INTELLECTUAL AGROMONITORING SYSTEM WITH USE OF THE NETWORK INTERNET

N. Pavlyshyn, Dr. Tech. Sciences, prof.,

e-mail: mykola.pavlishin@gmail.com, <https://orcid.org/0000-0003-4223-4828>

M. Pavlyshyn,

e-mail: m.pavlyshyn11@gmail.com, <https://orcid.org/0000-0001-6378-8462>

NTUU KPI them. I. Sikorsky,

I. Gusar, e-mail: gusaririna19@gmail.com, <https://orcid.org/0000-0002-58724672>

SSO «L. Pogorilyy UkrNDIPVT»,

Summary

The aim of the work is to increase the reliability and efficiency of agromonitoring through the use of distributed intelligent systems with the use of Internet resources.

Methods of research: theoretical and analytical methods in the process of constructing a distributed intellectual system of agromonitoring using the Internet of things.

Results The results of timely and qualitative agromonitoring are an important and necessary component of the information provision of modern agricultural production.

Planning, preparation and realization of tasks of agromonitoring (AM) is a complicated multifactor problem, in the solution of which the first place is the need to ensure high metrological characteristics of AM, technological perfection and reliability, and, especially, the economic characteristics of AM.

The dynamics of the transformation of technologies of modern agricultural production requires the transition from the traditional systems of AM organizations to modern innovative technologies of AM implementation.

Conclusions. *The article deals with ways of solving the problem of modern information-metrological and technical support of effective agromonitoring. It is shown that the use of distributed intelligent agrometeorological systems with the use of the Internet significantly increases the reliability of the monitoring and ensures its continuity, which allows to increase the effectiveness of monitoring in general and to provide complete and reliable information for the adoption of optimal managerial and technological decisions.*

Key words: *agricultural production, agrotechnologies, agromonitoring, information-metrological and technical support, distributed intellectual system, Internet of things, reliability of results of forecasting.*

УДК 621.317.08

РАСПРЕДЕЛЁННАЯ ИНТЕЛЛЕКТУАЛЬНАЯ СИСТЕМА АГРОМОНИТОРИНГА С ИСПОЛЬЗОВАНИЕМ ИНТЕРНЕТ ВЕЩЕЙ

Н. Павлишин, д-р техн. наук, проф.,
e-mail: mykola.pavlishin@gmail.com, <https://orcid.org/0000-0003-4223-4828>

М. Павлишин,
e-mail: m.pavlyshyn11@gmail.com, <https://orcid.org/0000-0001-6378-8462>
НТУУ КПИ им. И. Сикорского,

И. Гусар,
e-mail: gusaririna19@gmail.com, <https://orcid.org/0000-0002-58724672>
ГНУ «УкрНИИПИТ им. Л. Погорелого»

Аннотация

Целью работы является повышение достоверности и эффективности агромониторинга за счет применения распределенных интеллектуальных систем с использованием Интернет вещей.

Методы исследований: теоретические и аналитические методы в процессе построения распределенной интеллектуальной системы агромониторинга с использованием интернет вещей.

Результаты. Результаты своевременного и качественного агромониторинга являются важной и необходимой составляющей информационного обеспечения современного сельскохозяйственного производства.

Планирование, подготовка и реализация задач агромониторинга (АМ) являются сложной многофакторной проблемой, при решении которой на первое место выходит необходимость обеспечения высоких метрологических характеристик АМ, технологического совершенства и надежности и, особенно, экономических характеристик АМ. Динамика трансформации технологий современного сельскохозяйственного производства требует перехода от традиционных систем организаций АМ к современным инновационным технологиям реализации АМ.

Выводы. В статье рассмотрены пути решения проблемы современного информационно-метрологического и технического обеспечения эффективного агромониторинга. Показано, что применение распределенных интеллектуальных систем агромониторинга с использованием Интернет вещей существенно повышает достоверность мониторинга и обеспечивает его непрерывность, что позволяет повысить эффективность мониторинга в целом и предоставлять полную и достоверную информацию для принятия оптимальных управленческих и технологических решений.

Ключевые слова: сельскохозяйственное производство, агротехнологии, агромониторинг, информационно-метрологическое и техническое обеспечение, распределенная интеллектуальная система, Интернет вещей, достоверность результатов прогнозирования.